

ТЕХНИЧЕСКИЕ ХАРАКТЕРИСТИКИ

Рекомендуемая скорость фильтрации, л/мин	не более 1,5
Ориентировочная периодичность очистки картриджа Арагон от солей жёсткости (в зависимости от жёсткости воды), л	200 - 400
Максимальное рабочее давление, атм	7
Температура очищаемой воды, не более, °С	+4...40
Масса без упаковки, не более, кг	2

* Ресурс зависит от качества исходной воды, с учётом многократной регенерации

МОДИФИКАЦИИ ФИЛЬТРОВ

Фильтры выпускаются в следующих модификациях:

Г-1У евро - для мягкой воды

Г-1УЖ евро, Г-1УЖ евро спец- для жёсткой воды

Г-1С евро - для сверхжёсткой воды

Г-1УК евро - для кондиционирования воды

Комплектация	Модель	Г-1У евро	Г-1УЖ евро	Г-1С евро	Г-1УК евро	Ресурс*, л
Ионообменный картридж	Арагон М	*				до 25000
	Арагон Ж		*	*		
	Арагон 2					
Угольная вставка	У		*			1600
	У (В)	*				
Умягчающая вставка	С			*		50, до регенерации
Угольный картридж	СВС				*	10000
Дозатор микроэлементов	В (Са)	*				600

* Ресурс зависит от качества исходной воды

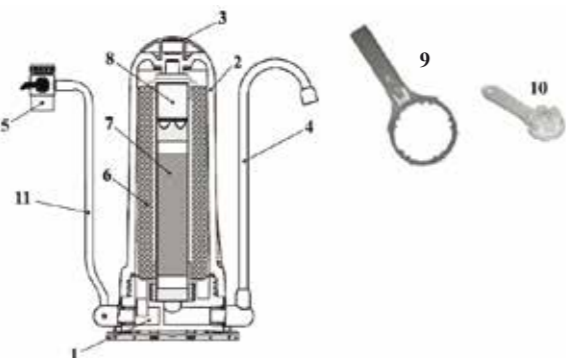
У, У (В) - сменные угольные вставки. Улучшают вкус, цвет и запах воды.

С(В) - сменная вставка с ионообменной умягчающей смолой. Удаляет из воды избыток солей жёсткости.

В(Са) - контейнер-дозатор минеральных солей кальция.

УСТРОЙСТВО И ПОДКЛЮЧЕНИЕ ФИЛЬТРА

- Подставка
- Крышка корпуса
- Заглушка декоративная
- Излив
- Дивертор
- Картридж
- Вставка
- Дозатор
- Ключ корпуса
- Ключ донной заглушки
- Гибкая подводка
- Фильтр настольного



исполнения: устанавливается рядом с мойкой. Фильтр подключается к изливу смесителя бытового крана с помощью дивертора (переключателя).

Способ подключения фильтра к изливу смесителя крана зависит от конструкции смесителя.

Если излив имеет аэратор, то его нужно отвернуть.

Если излив имеет наружную резьбу М22х1, то дивертор непосредственно накручивается на излив.

Если излив имеет внутреннюю резьбу М24х1, то дивертор присоединяется к изливу через переходную муфту 22/24.

Если излив гладкий (без резьбы), с наружным диаметром 14-16 мм, то дивертор присоединяется к изливу через переходник IDA-01 (рис. 2), который приобретается дополнительно.

Перед первым включением фильтра подтяните колбу с помощью ключа поз. 9 (в состоянии поставки уплотнение обычно не затянуто).

После первого наполнения следует перевернуть фильтр, дождаться сброса воздуха, затем поставить фильтр обратно в рабочее положение.

Перед началом эксплуатации: промойте фильтр в течении 2-5 минут. Промывку фильтра также следует делать в случаях:

а) после замены картриджей;

б) после длительного, более 5 суток, перерыва в эксплуатации.

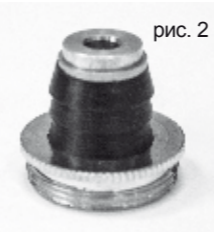


рис. 2

ОБСЛУЖИВАНИЕ ФИЛЬТРА

Показания для обслуживания	Картридж	Вид обслуживания
Заметное снижение скорости фильтрации	Арагон-Ж Арагон-М Арагон 2	Механическая очистка. Регенерация (очистка от солей железа).
Образование накипи и мутной плёнки на воде при её кипячении	Арагон-Ж Арагон 2 С	Регенерация (очистка от солей жесткости)
Снижение качества воды	СВС, У, У(В), В(Са)	Замена

Все картриджи подлежат замене по окончании ресурса.

Обслуживание фильтра следует проводить не реже 1 раза в год.

Перед обслуживанием фильтра перекройте подачу воды к нему и примите меры по сбору воды из корпуса.

ОЧИСТКА И РЕГЕНЕРАЦИЯ КАРТРИДЖА АРАГОН

Механическая очистка и замена дозатора

(если он входит в стандартную комплектацию или был установлен дополнительно)

Открутите корпус с картриджем Арагон, входящим в комплект поставки ключом, и выньте картридж. Слейте из него воду. Очистите внешнюю поверхность картриджа мягкой щеткой (например, платяной) под струей воды.

Ключом для донной заглушки выверните из картриджа донную заглушку и извлеките использованный дозатор.

При замене картриджа Арагон на новый, перед установкой дозатора, необходимо вынуть из верхней части использованного картриджа ограничивающую пластиковую вставку "В" и установить ее в новый.

Снимите крышку с нового дозатора и вставьте его открытой стороной вверх. Вверните донную заглушку. Соберите фильтр в обратном порядке и промойте его 1-2 минуты.

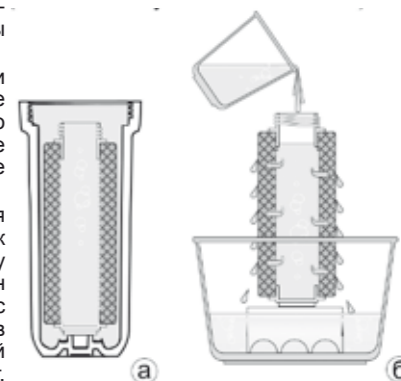
Очистка картриджей Арагон М и Арагон от железа и тяжелых металлов

(выполняется после механической очистки)

В эмалированной или стеклянной посуде приготовьте 3 литра 3% раствора лимонной кислоты (30 г или 2 столовые ложки на 1 литр воды).

Поставьте картридж Арагон в мойку или соответствующую емкость и заливайте раствор внутрь через горловину порциями до тех пор, пока вытекающий из него раствор не станет полностью прозрачным. Затем залейте в картридж чистую воду и дайте ей стечь.

Приготовьте 0,6 л 2% раствора соды (1 чайная ложка на 0,6 л воды). Установите картридж Арагон в корпус и залейте через горловину приготовленный раствор. Раствор должен заполнить весь картридж и корпус. Через час вылейте раствор и соберите фильтр в обратном порядке. Откройте кран для чистой воды и пропустите воду в течение 5 минут. Фильтр готов к работе.



Очистка картриджа Арагон 2 и Арагон Ж от солей жесткости

(проводится после механической очистки)

В емкость 1,5-2 л насыпьте 40 г лимонной кислоты, 30 г (2 чайные ложки) питьевой соды и залейте 1л воды. Заливать воду следует медленно, поскольку может происходить вспенивание (выделение углекислого газа). Установите картридж в корпус и полностью залейте его приготовленным раствором (примерно 0,6 л). Оставьте картридж на 10-12 часов, после чего достаньте его и слейте отработанный раствор. Поставьте картридж вертикально в мойку и пролейте через него оставшийся раствор, заливая его внутрь через резьбовую горловину. Дайте раствору стечь полностью.

Промойте водой остатки раствора из картриджа в два этапа. Сначала 3 литра воды залейте порциями до самого верха картриджа через резьбовую горловину. Затем оберните горловину полиэтиленовой пленкой и закрепите ее резинкой или бечевкой. Переверните картридж и выкрутите соответствующим ключом донную заглушку. Поставьте его в мойку в этом положении вертикально и пролейте ещё 3 литра воды, как описано выше. Снимите пленку и вверните на место донную заглушку. Соберите фильтр в обратном порядке. Откройте кран для чистой воды и промойте фильтр водой со скоростью 1-1,5 л/мин в течение 3 мин.

ЗАМЕНА ВСТАВОК И ДОЗАТОРОВ

После выработки ресурса угольной или умягчающей вставки и дозатора необходимо:

- отвернуть корпус фильтра, вывернуть картридж и его заглушку, извлечь дозатор (если он имеется) и выдавить внутреннюю вставку, как описано выше;
- вернуть заглушку на место, опустить внутрь новый дозатор, сняв с него крышку и открытой стороной вверх, затем новую угольную или умягчающую вставку вырезами вниз, собрать фильтр в обратном порядке и промыть его до исчезновения следов угольной (или иной) пыли в воде.

РЕГЕНЕРАЦИЯ УМЯГЧАЮЩЕЙ ВСТАВКИ (ОЧИСТКА ОТ СОЛЕЙ ЖЁСТКОСТИ)

- отвернуть корпус фильтра, вывернуть картридж и его заглушку, извлечь дозатор;
- приготовить 3 литра 10%-го раствора поваренной нейодированной соли — 1 стакан соли без добавок и примесей размешать в трёхлитровой банке с водой;
- вертикально поставить картридж внутрь подходящей ёмкости (миски, тазика или ванночки) и пролить порциями внутрь умягчающей вставки приготовленный раствор соли;
- установить дозатор на место, вернуть заглушку, собрать фильтр, подключить его к крану и промыть до исчезновения солёного вкуса воды (ориентировочно — 1-2 минуты).

НАЗНАЧЕНИЕ

Настольные картриджные фильтры "Гейзер-1" предназначены для доочистки водопроводной воды от вредных примесей (механических частиц, хлора, хлорорганических и органических соединений, тяжелых металлов и др.), избытка солей жесткости и корректировки минерального состава.

ФИЛЬТРУЮЩИЕ МАТЕРИАЛЫ И КАРТРИДЖИ

Картридж Арагон - изготовлен из уникального материала (патент №2203721) фильтрующего полимера, сочетающего в себе три метода фильтрации: механический, сорбционный и ионообменный. Это комплексная очистка воды от вредных примесей одним картриджем, который так же позволяет получить увеличенную в несколько раз скорость фильтрации воды по сравнению с традиционными фильтрующими материалами.

Уникальные свойства Арагона:

- Самоиндикация ресурса - уменьшение напора чистой воды в кране указывает на необходимость замены или регенерации картриджа.
- Антисброс – все отфильтрованные примеси необратимо задерживаются в лабиринтной структуре картриджа.
- Регенерация – восстановление фильтрующих свойств картриджа в домашних условиях значительно увеличивает его ресурс.
- Квазиумягчение – в процессе фильтрации воды через картридж Арагон соли жесткости преобразуются в полезную форму кальция - Арагонит (профилактика сердечно-сосудистых заболеваний). Очищенная вода при кипячении не образует накипи на нагревательных элементах.
- Активное серебро в несмываемой форме подавляет размножение отфильтрованных бактерий.

Арагон М – картридж для мягкой воды. Картридж полностью удаляет вредные примеси, но при этом сохраняет полезные соли кальция. В картридж можно дополнительно установить дозатор микроэлементов В(Са).

Арагон 2 – картридж для жесткой и железистой воды. Композитный картридж на основе материала Арагон и ионообменной смолы с увеличенным ресурсом по удалению солей жесткости, марганца, железа и тяжелых металлов (кадмия, свинца и др.).

ЭФФЕКТИВНОСТЬ ОЧИСТКИ ОСНОВНЫХ ПРИМЕСЕЙ

Взвешенные примеси (ржавчина, песок, водоросли, другие частицы более 0,6 микрона)	до 99%
Тяжелые и радиоактивные металлы (свинец, кадмий, медь, стронций-90, цезий-137)	до 96%
Активный хлор	до 99%
Органические соединения (пестициды, канцерогены)	до 85%
Нефтепродукты	до 88%
Соли жесткости*	до 80%
Микроорганизмы и кишечная палочка	до 99%

* Картридж Арагон 2 способен удалять из воды до 14-15 г солей жесткости, после чего требуется его регенерация.

СВС - активированный уголь высокоэффективный сорбент из скорлупы кокоса. Удаляет хлор, хлорорганические и органические соединения, мутность и цветность, улучшает органолептические показатели воды. Изготовлен из прессованного угля по технологии "карбон-блок".

КОМПЛЕКТ ПОСТАВКИ

1. Корпус фильтра в сборе - 1 шт.
2. Ключ для корпуса - 1 шт.
3. Ключ для заглушки картриджа Арагон (кроме 1 УК евро) - 1 шт.
4. Инструкция
5. Упаковка

МЕРЫ ПРЕДОСТОРОЖНОСТИ, ХРАНЕНИЕ И ТРАНСПОРТИРОВКА

Во избежание растрескивания картриджа Арагон, он всегда должен быть во влажном состоянии. При перерывах в использовании фильтра более 1 месяца проследите, чтобы в корпусе фильтра обязательно оставалась вода.

Если производилась разборка корпуса, то при его последующей сборке, для более плавного закручивания колбы, уплотнительное резиновое кольцо должно быть слегка смазано силиконовой смазкой (не путать с герметиком).

Предохраняйте фильтр и картриджи от ударов, падений, воздействия отрицательных температур и солнечного света.

Транспортировка фильтров допускается любым видом транспорта (кроме неотапливаемых отсеков самолётов) в закрытых транспортных средствах, в соответствии с правилами перевозки грузов, действующими на данном виде транспорта.

Срок хранения - 3 года.

Хранение фильтров производится в упакованном виде; на расстоянии не менее 1 м от отопительных приборов, при температуре +5...+25°C; не допуская заморозания, высушивания, действия аэрозолей, агрессивных и пахучих веществ.

ГАРАНТИЙНЫЕ ОБЯЗАТЕЛЬСТВА

Гарантийный срок на изделие - 3 года с даты продажи.

Изготовитель освобождается от гарантийных обязательств, если отсутствуют способы установить срок эксплуатации изделия: утрачена инструкция, утрачен чек или нет подтверждения даты установки сервисной службой.

Изготовитель снимает с себя ответственность за работу фильтра и возможные последствия в случаях если:

- технические параметры товара находятся в пределах, установленных изготовителем в данной инструкции по эксплуатации;
- фильтр или комплектующие имеют механические повреждения;
- при подключении и эксплуатации не соблюдались требования данной инструкции;
- преждевременный выход из строя частей изделия произошел по причине несвоевременной замены комплектующих или эксплуатации изделия в условиях, не соответствующих требованиям к исходной воде, установленным данной инструкцией;
- пользователем были самостоятельно внесены изменения в конструкцию в ходе ремонта или модернизации;
- картриджи выработали свой ресурс;
- фильтр использовался не по назначению (для очистки агрессивных жидкостей);
- имели место обстоятельства непреодолимой силы и другие случаи, предусмотренные законодательством.

Производитель вправе требовать оплату выезда специалиста сервисной службы, если случай признан не гарантийным.

Изготовитель: ООО «АКВАТОРИЯ»

195279, Россия, г. Санкт-Петербург, ш. Революции, д. 69, корп. 6, лит. А,
Почтовый адрес: 195279, г. Санкт-Петербург, а/я 379
Тел./факс: +7 (812) 605-00-55, e-mail: office@geizer.com

www.geizer.com

Адреса сервисной службы:

Санкт-Петербург, ш. Революции, 69
Москва, ул. Южнопортовая, 7
Ростов-на-Дону, ул. Вавилова, 67
Краснодар, ул. Тургенева, 139
Красноярск, ул. Глинки, 37 Д, офис 2
Новосибирск, ул. Северный проезд, 33
Уфа, ул. 50 лет Октября, 28
Саратов, ул. Большая Казачья, д. 39
Екатеринбург, ул. Амундсена, д. 52.
Латвия, Рига, ул. Саламандрас, 1 LV-1024
Сербия, Белград, Бульвар Южный, 136
Чешская Республика, Прага 8, Соколовская ул. 1276/152
Румыния, Бухарест, Сектор2, шоссе Морарилор, 1, здание 7, оф.140
Казахстан, Алматы, пр. Райымбека 221/2

тел.: +7 (812) 605-00-55
тел.: +7 (495) 380-07-45
тел.: +7 (863) 206-17-94
тел.: +7 (861) 221-05-82
тел.: +7 (391) 264-95-43
тел.: +7 (383) 335-78-50
тел.: +7 (347) 229-48-91
тел.: +7 (8452) 49-27-70
тел.: +7 (343) 318-26-39
тел.: +3 (71) 675-653-00
тел.: +3 (8111) 744-20-77
тел.: +4 (20) 222-368-239
тел.: + (40) 317-10-17-90
тел.: +7 (727) 313-29-68



ГЕЙЗЕР

НАСТОЛЬНЫЙ КАРТРИДЖНЫЙ ФИЛЬТР ДЛЯ ОЧИСТКИ ВОДЫ

МОДИФИКАЦИИ:

- Г-1У ЕВРО
- Г-1УЖ ЕВРО
- Г-1 С ЕВРО
- Г-1УК ЕВРО

ЦВЕТ КОРПУСА:

- БЕЛЫЙ
- ПРОЗРАЧНЫЙ



Инструкция по эксплуатации

ГАРАНТИЙНЫЙ ТАЛОН

Дата выпуска _____

ЗАПОЛНЯЕТ ТОРГУЮЩАЯ ОРГАНИЗАЦИЯ

Дата продажи _____

Штамп магазина _____



ТУ 3697-023-48981941-2014

Декларация о соответствии:

ТС N RU Д-RU.HO03.B.00273 от 24.06.2016